

## 6. Требования по транспортировке и хранению

Изделия транспортируются в штатной транспортной таре, любым видом транспорта, при условии защиты их от механических повреждений и непосредственного воздействия атмосферных осадков, при температуре от -45 до +45 °С и относительной влажности воздуха не более 98 % (для 25 °С).

Изделия в упаковке допускают хранение на стеллажах стопками не более 2 шт. в закрытых, сухих, отапливаемых помещениях, в условиях, исключающих воздействие на них влаги, нефтепродуктов и агрессивных сред, на расстоянии не менее одного метра от отопительных и нагревательных приборов.

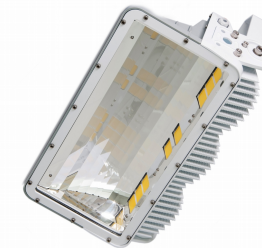
## 7. Ресурсы, сроки службы и гарантии изготовителя

Гарантийный срок эксплуатации светильника составляет 60 мес. со дня продажи покупателю, но не более 66 мес. со дня выпуска предприятием - изготовителем.

При несоблюдении правил хранения и транспортирования организациями – посредниками, предприятие – изготовитель не несет ответственности перед конечными покупателями за сохранность и качество продукции. Вышедшие из строя светильники в период гарантийного срока подлежат ремонту силами предприятия-изготовителя, либо организации, осуществляющей комплексное обслуживание.

Гарантийному ремонту светильники не подлежат в следующих случаях:

- при наличии механических повреждений;
- при истечении гарантийного срока эксплуатации;
- при нарушении пломбирования ;
- при намеренном повреждении серийного номера изделия;
- при нарушении правил монтажа, эксплуатации, транспортировки и хранения;
- при отсутствии должным образом заполненного Паспорта светильника и невозможности другими способами установить дату его производства и реализации.



## Руководство по эксплуатации светильника Pandora LED 890DAS-360/5700

TU3461-001-55684712-2012

Продукция под торговой маркой Pandora LED разработана и произведена в России, г. Калуга, по адресу ул. Комсомольская роща, 39, корпус 13. Светильники Pandora LED отличаются наивысшими показателями энергоэффективности и передовыми техническими решениями, обеспечивающими такие эксплуатационные качества, как: высокая светоотдача; корректная цветопередача; отсутствие стробоскопического эффекта; устойчивость к вибрации; устойчивость к абразивному воздействию пыли; постоянный световой поток в течение всего срока эксплуатации (функция компенсации деградации светодиодов); широкий диапазон рабочих температур и многоступенчатая защита от перегрева светодиодных модулей и источника питания; работа в широком диапазоне питающего напряжения; устойчивость к броскам питающего напряжения. В производстве использованы высококачественные электронные компоненты. Корпус светильника имеет антикоррозийное полимеросодержащее покрытие. Производитель оставляет за собой право вносить в конструкцию и комплектацию изделия технические изменения и усовершенствования, не ухудшающие технические характеристики изделия, в любое время и без предварительного уведомления. Актуальная контактная информация [www.pandora-led.ru](http://www.pandora-led.ru).

### 1. Назначение

Светодиодные светильники прожекторного типа Pandora LED 890DAS-360/5700 (далее по тексту - "Светильник") предназначены для наружного и внутреннего освещения объектов, требующих концентрированного потока света. Светильник управляется по протоколу DMX от локально установленного устройства группового управления на длине линии до 1км в зависимости от качества кабеля, разъемов и топологии размещения светильников. Владелец системы на основе устройства управления DMX имеет возможность дистанционного управления группой светильников, задавая необходимые режимы работы, в том числе, сценарные. В светильнике присутствует выходной XLR-разъем для последовательного соединения согласно стандарту DMX-512. Адрес светильника в двоичной системе устанавливается набором девяти первых DIP микропереключателей на корпусе модуля методом нумерации с базовым нулем. Каналу 1 соответствует код 0 (все переключатели находятся в положении выключено - 000000000), каналу 100 - код 99 (001100011), каналу 512 - код 511 (111111111) и т.д. Десятый (последний) микропереключатель используется для включения 120-омной нагрузки (терминатора) в том случае, если светильник является последним в цепочке. У всех остальных светильников он должен быть установлен в положение OFF (выключен). В противном случае произойдет перегрузка сигнальной линии и устойчивая работа светильников не гарантируется. Также необходимо учесть что, если планируется подключение более 160 светильников в DMX-линии, то необходимо через каждые 160 светильников устанавливать репитер DMX-сигнала. При отключении по каким-либо причинам управляющего локального устройства, светильник в течение 10 секунд переходит в режим работы на 100% мощности. Светильник имеет расширенные функции удаленного контроля.

### 2. Информация о соответствии продукции требованиям ТР ТС

Декларация о соответствии ЕАЭС № RU Д-RU.АЛ16.В.80281 от 11.07.2017

### 3. Комплектность поставки

Упаковка — 1 шт.

Светильник — 1 шт.

Руководство по эксплуатации и Паспорт – 1 шт.

#### 4. Технические данные

Наименование	Значение
Входное напряжение переменного тока, V	Однофазное, 150-286
Частота входного переменного напряжения, Hz	47-63
Максимальная потребляемая мощность, W	400
Номинальная потребляемая мощность, W	40-360
Кoeffициент мощности при максимальной нагрузке	0,98
Номинальный световой поток, lm	5075-46015
Световая отдача, lm/W	128
Коррелированная цветовая температура, K	5700
Индекс цветопередачи CRI	91,5
Типы КСС по ГОСТ Р 54350-2015	Плоскости C0 и C180 — Д (косинусная), плоскость максимального выхода света — С (специальная, асимметричная кососвет). 
Класс светораспределения по ГОСТ Р 54350-2015	П, прямого света
Пусковой ток, А	25*
Класс защиты от поражения электрическим током	I
Дистанционное управление	Протокол DMX-512
Степень защиты от внешних воздействий	IP 65
Вид климатического исполнения	УХЛ 1 по ГОСТ 15150
Габаритные размеры, мм (Ш × В × Г)	535 × 294 × 244
Масса, не более, кг	15,6
Диапазон рабочих температур	от -60 до +45 °С
Средняя наработка до отказа, ч	50000

\*Время с момента подачи напряжения сети до основного старта блока питания находится в интервале от 100 до 300мс, и у каждого экземпляра блока питания выбрано при производстве случайным образом. За счет этого обеспечивается уменьшение наложения пускового тока в сети при одновременном включении большого количества светильников. При расчетах статистически следует принимать величину 12,5А на один ИП при наличии в одной цепи менее 10 ИП, 10А на один ИП при 10-25 ИП, 7А на один ИП при числе ИП более 25.

#### 5. Правила установки/монтажа и эксплуатации/обслуживания.

Для включения в электрическую сеть светильник оснащен группой клеммных соединителей Wago. Подключение светильника к электрической сети осуществляется за пределами корпуса в соответствии со схемой (рис.1), отдельное заземление корпуса при этом не требуется. Любые работы по установке, демонтажу и техническому обслуживанию светильников производить только при отключенном электропитании. Присоединение светильника к поврежденной электропроводке запрещено. Монтаж светильника должен производиться лицами, имеющими допуск на данный тип работ.

При установке требуется исключить возможность возникновения в процессе эксплуатации длительных помех распространению света.

При эксплуатации и техническом обслуживании необходимо соблюдать требования ГОСТ 12.3.019, «Правил технической эксплуатации электроустановок потребителей», «Правил техники безопасности при эксплуатации электроустановок потребителей». Запрещается разбирать и ремонтировать светильник. В случае выхода из строя, светильник подлежит демонтажу и отправке поставщику для ремонта.

Конструкция светильника предусматривает возможность снятия его со скобы путем откручивания двух осевых и ослабления двух фиксирующих болтов, находящихся на торцах светильника, для облегчения процедуры установки. Штатной является установка светильника креплением вверх. Допускается установка скобы в любом другом положении с учетом надежности и безопасности крепления к несущей конструкции, при этом требуется учитывать возможности помехи распространению света. Конструкция светильника позволяет вращать его на 180 градусов относительно закрепленной скобы. После установки угла поворота необходимо надежно затянуть фиксирующие болты.

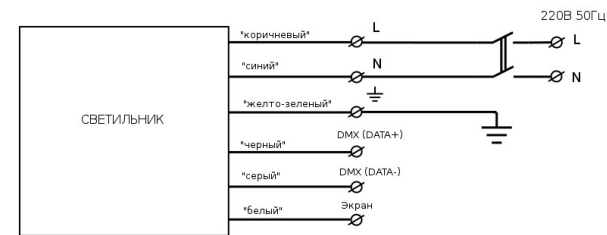


Рисунок 1. Электрическая схема подключения.

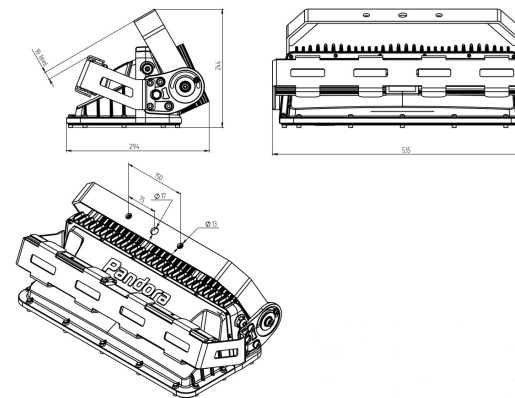


Рисунок 2. Габаритный чертеж

**Паспорт  
светильника Pandora LED 890DAS-360/5700**

Наименование	Значение
Входное напряжение переменного тока, V	Однофазное, 150-286
Частота входного переменного напряжения, Hz	47-63
Максимальная потребляемая мощность, W	400
Номинальная потребляемая мощность, W	40-360
Коэффициент мощности при максимальной нагрузке	0,98
Номинальный световой поток, lm	5075-46015
Световая отдача, lm/W	128
Коррелированная цветовая температура, K	5700
Индекс цветопередачи CRI	91,5
Типы КСС по ГОСТ Р 54350-2015	<p>Плоскости C0 и C180 — Д (косинусная), плоскость максимального выхода света — С (специальная, асимметричная кососвет).</p> 
Класс светораспределения по ГОСТ Р 54350-2015	П, прямого света
Пусковой ток, А	25*
Класс защиты от поражения электрическим током	I
Дистанционное управление	Протокол DMX-512
Степень защиты от внешних воздействий	IP 65
Вид климатического исполнения	УХЛ 1 по ГОСТ 15150
Габаритные размеры, мм (Ш × В × Г)	535 × 294 × 244
Масса, не более, кг	15,6
Диапазон рабочих температур	от -60 до +45 °С
Средняя наработка до отказа, ч	50000

\*Время с момента подачи напряжения сети до основного старта блока питания находится в интервале от 100 до 300мс, и у каждого экземпляра блока питания выбрано при производстве случайным образом. За счет этого обеспечивается уменьшение наложения пускового тока в сети при одновременном включении большого количества светильников. При расчетах статистически следует

принимать величину 12,5А на один ИП при наличии в одной цепи менее 10 ИП, 10А на один ИП при 10-25 ИП, 7А на один ИП при числе ИП более 25.

Гарантийный срок эксплуатации светильника составляет 60 мес. со дня продажи покупателю, но не более 66 мес. со дня выпуска предприятием - изготовителем.

При несоблюдении правил хранения и транспортирования организациями – посредниками, предприятие – изготовитель не несет ответственности перед конечными покупателями за сохранность и качество продукции. Вышедшие из строя светильники в период гарантийного срока подлежат ремонту силами предприятия-изготовителя, либо организации, осуществляющей комплексное обслуживание.

Гарантийному ремонту светильники не подлежат в следующих случаях:

- при наличии механических повреждений;
- при истечении гарантийного срока эксплуатации;
- при нарушении пломбирования ;
- при намеренном повреждении серийного номера изделия;
- при нарушении правил монтажа, эксплуатации, транспортировки и хранения;
- при отсутствии должным образом заполненного Паспорта светильника и невозможности другими способами установить дату его производства и реализации.

Светодиодный светильник Pandora LED 890DAS-360/5700 изготовлен и принят в соответствии с обязательными требованиями государственных стандартов, действующей технической документацией, соответствует техническим условиям ТУ3461-001-55684712-2012 и признан годным для эксплуатации.

Заводской номер \_\_\_\_\_

Дата выпуска \_\_\_\_\_ 20 \_\_\_\_ г.

ОТК : \_\_\_\_\_

Дата продажи \_\_\_\_\_ 20 \_\_\_\_ г.

штамп

Изготовитель: ООО «Завод Опытного Приборостроения», Россия, г. Калуга, ул. Кирова 20а  
тел.: +7 (4842) 76-26-58/59, +7 (495) 981-34-78

Сайт: [www.pandora-led.ru](http://www.pandora-led.ru)

e-mail: [info@pandora-led.ru](mailto:info@pandora-led.ru)

ООО «Завод Опытного Приборостроения», в.17.04.19